



**NEW 18 METERS
4 LED SENSORS**

DYNAMIC TRUCK

ACTIVE TRUCK

**Assetti ruote
autocarro**

(IT)

**Commercial
vehicles
wheel aligners**

(EN)

LKW-Achsmessgeräte

(DE)



L'apertura per la fuoriuscita della carta rende possibile l'utilizzo della stampante stessa a cassetto chiuso.

The paper-exit opening permits using the printer with the drawer closed.

Die Öffnung für den Austritt des Papiers erlaubt den Gebrauch des Druckers bei geschlossenem Fach.

La consolle carrellata contiene il computer, la stampante ed il monitor a colori.

The wheeled control unit houses the computer, the printer and the high-resolution monitor.

Die fahrbare Steuereinheit beinhaltet den PC, den Drucker und den hochauflösenden Farbbildschirm.

BLUETOOTH

Trasmissione dati più veloce e più affidabile con Bluetooth (la trasmissione via radio può creare problemi su veicoli di grosse dimensioni).

Faster and more reliable data transmission through Bluetooth (radio can be a problem on large vehicles).

Im Vergleich zur Funkübertragung ist die Bluetooth-Übertragung schneller und problemlos. Eine Funkübertragung kann bei großdimensionierten Fahrzeugen eine Fehlerquelle darstellen.

1 Appositi supporti ai lati della consolle consentono l'alloggiamento e la ricarica delle batterie dei rilevatori.

2 Grandi ruote per una facile movimentazione dell'assetto nell'officina

3 Vano per riporre accessori

1 Special supports on the side of the control unit allowing housing and recharging the measuring-head batteries.

2 Big wheels for easy movement inside the workshop.

3 Drawer to store accessories.

1 Auf den Seiten der Konsole befinden sich Ablagen für die Batterien und das Ladegerät zum Laden der Batterien der Messköpfe.

2 Grosse Räder am Fahrgestell für eine leichte Fortbewegung

3 Abstellfach für Zubehör

MODERN TECHNOLOGY

Tecnologia più semplice e più moderna (più aggiornata rispetto ai principali concorrenti) garantisce affidabilità in tempi ineguagliabili.

Simpler and more modern technology (most recent design compared to major competition) grants better reliability and less down-time for the end user.

Eine einfachere und modernere Technologie (ein Schritt weiter Vergleich zum Hauptwettbewerb) garantiert dem Benutzer Zuverlässigkeit in kürzester Zeit.

LEDS

I LEDS sui rilevatori indicano quando gli angoli sono entro i valori richiesti.

LEDS on the head inform the operator when adjustment angle is within specification range.

LEDs auf den Messwertaufnehmern blinken, wenn die gewünschten Einstellwerte erreicht werden.



4 REMOTE CONTROLS

Possibilità di operare il sistema da ogni rilevatore. Spesso ci si trova lontani dalla consolle e questo allunga il tempo di lavoro.

Ability to operate the system from any head. Often you are far from the console and this slows down the operating speed.

Die Anlage kann von jedem Messwertaufnehmer aus bedient werden. Dies verkürzt erheblich den Arbeitsablauf bei größeren Entfernungen.



ART 98TWSR

ART98 e ART86 rappresentano il top della tecnologia per la regolazione dell'assetto dei veicoli commerciali. Apparecchi di nuovo sviluppo, utilizzano componenti di ultima generazione.
Il software è specifico per veicoli commerciali ed è stato creato in collaborazione con specialisti di questo settore.

ART98 and ART86 represent the latest technology in truck alignment. *These new developed aligners feature state of the art components.*
Specific truck alignment software developed with and for truck alignment specialists.

ART98 und ART86 stellen heute die Spitzentechnologie für die Achsvermessung von Nutzfahrzeugen dar. Es handelt sich um Neuentwicklung von Geräten, die Bestandteile letzter Generation einsetzt.
Die Software ist NFZ - spezifisch und wurde in Zusammenarbeit von Spezialisten in diesem Sektor entwickelt.



Misurazione di **veicoli con assi multipli**, grazie ad una procedura molto facile da seguire.

*Measurement of **multiple axles vehicles**, thanks to an extremely easy-to-follow procedure.*

Vermessung von Fahrzeugen mit mehreren Achsen dank einer sehr einfachen Vorgehensweise.

Il software è completo ma anche molto semplice da usare e garantisce una procedura più rapida all'utilizzatore.

Software is just as complete but is much simpler to use and has a faster flow for the operator.

Die Software ist komplett, einfach zu bedienen und garantiert eine schnellere Vermessung für den Benutzer.

Istruzioni d'uso **in grafica animata** per una immediata operatività.

*User's instructions by **animated graphics** for an immediate operation.*

Bedienungsanleitungen **in belebter Graphik** für eine schnelle und fehlerfreie Vermessung.



- Programma di gestione e visualizzazione dati in ambiente **WINDOWS**.
- **Banca dati con schede tecniche** veicolo già inserite e possibilità di ulteriore inserimento di schede da parte dell'utilizzatore.
- **Banca dati clienti** per la registrazione interventi con ricerca per nominativo o numero di targa veicolo.

Riepilogo e confronto valori diagnosi/riparazione in un'unica videata.

- *Data management and display program in **WINDOWS** environment.*
- *Data bank with vehicle **data sheets already** entered and further blank sheets to be filled.*
- *Customer data bank for recording jobs with search by customer name or vehicle plate number.*

Summary and comparison of diagnosis/repair values on a single screen.

- Managementprogramm und Datenanzeige in **WINDOWS**.
- **Datenbank mit Fahrzeug-Datenblättern** und Möglichkeit der Eingabe von weiteren Datenblättern durch den Benutzer.
- **Kundendatenbank** für die Aufzeichnung von Eingriffen mit Suchfunktion nach Kundenamen oder Fahrzeug-Kennzeichen.

Zusammenfassung und Vergleich der Werte Diagnose/Reparatur in einem einzigen Schirm.

Sintesi:

- 1 migliore produttività grazie alla massima efficienza
- 2 tempi di lavoro più rapidi mantenendo la precisione
- 3 utilizzo più semplice, che non necessita particolare formazione

Summary:

- 1 significantly higher income production through superior efficiency
- 2 much faster operating times without any loss of accuracy
- 3 simpler system to learn, less training time involved.

Zusammenfassung:

- 1 größere Produktivität dank maximaler Effizienz
- 2 kürzerer Zeitaufwand mit großer Präzision
- 3 einfache Bedienung, die keiner intensiven Einschulung bedarf



COMPONENTI A RICHIESTA / OPTIONAL EQUIPMENT / ERGÄNZUNGSTEILE

NO RUN OUT CLAMPS

STDA92

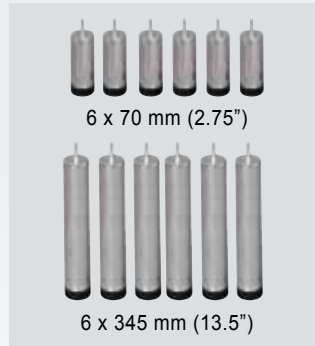
Coppia di graffe autocarro speciali per evitare la compensazione: agiscono sul centro della ruota che è molto preciso, garantendo ottime misurazioni senza bisogno di sollevare ogni ruota. Questo utilizzo aumenta la precisione e fa risparmiare 15-20 minuti per veicolo.

Set of 2 non-runout quick adapters. By referencing the wheel center which is almost perfectly accurate, we can deliver a more accurate measurement without need to raise each wheel position to perform runout compensation. This improves accuracy while saving 15-20 minutes per truck.

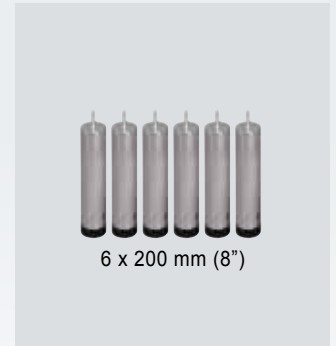
Satz zwei kompensationsfreie Schnellspannhalter für NFZ. Diese Halter liegen direkt auf der Radmitte, die sehr genau ist und erlauben sehr genaue Vermessungen ohne das Rad hochzuheben. Der Einsatz dieser Halter garantieren nicht nur eine höhere Genauigkeit sondern auch eine Zeitersparnis von 15 bis 20 Minuten pro Fahrzeug.



Standard STDA92



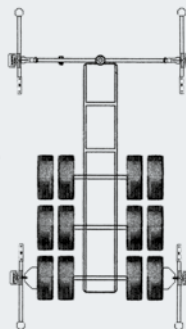
Option STDA92A1



TRAILER ADAPTER

STDA49N

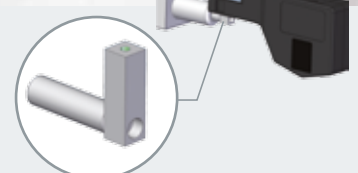
ADATTATORE PER ALLINEAMENTO RIMORCHIO
ADAPTER FOR TRAILER ALIGNMENT
ADAPTER FÜR LKW-ANHÄNGER VERMESSUNG



ADAPTER N° 1 (standard)



ADAPTER N° 2 (standard)



STDA130 (2 x kit)

Supporti per punti focali posteriori per assetto truck.

Rear focal points supports for truck aligner.

2 Fokalpunkte-Halter für LKW-Achsmessgeräte.



ART 98TWSR - 8 CCD sensors - TFT 22" Monitor
ART 86TWSR - 6 CCD sensors - TFT 19" Monitor

- **trasmissione Bluetooth** fra rilevatori anteriori e consolle
 - **trasmissione infrarosso** fra rilevatori
 - **consolle top di gamma**
 - **rilevatori anteriori e posteriori di tipo ribassato**
 - **doppio inclinometro per la REGOLAZIONE dell'incidenza senza sterzare**
 - consigliato l'uso di graffe STDA92 per **eliminare la procedura di compensazione** del fuori centro
 - non adatto per ruote auto (diametro minimo ruota 760mm)
- **bluetooth transmission** between front heads and cabinet
 - **infrared transmission** between sensor heads
 - **de luxe cabinet**
 - **front and rear heads have extended drop-down sensor frame**
 - **double inclinometer to allow caster ADJUSTMENT without steering**
 - we recommend the new **no run out clamps STDA92** enabling to skip run-out compensation procedure
 - **not suitable for car wheels (minimum wheel diameter 760mm)**
- **Bluetooth-Übertragung** zwischen den vorderen Messwertaufnehmern und dem Steuerpult
 - **Infrarot-Übertragung** zwischen den Messköpfen
 - **"De Luxe-Steuerpult"**
 - **Vordere und hintere Messköpfe mit geknickten Armen**
 - **Ein doppelter Inclinometer** erlaubt die **NachlaufEinstellung ohne Lenkeinschlag**
 - Der Einsatz der **kompensationsfreien Schnellspannhalter STDA92** ist ratsam, um die Rundlaufkorrektur zu überspringen
 - Diese Halter sind nicht für PKW-Räder geeignet (min. Raddurchmesser 760mm)



ART 98TWSR

ART 98TWS - 8 CCD sensors - TFT 22" Monitor
ART 86TWS - 6 CCD sensors - TFT 19" Monitor

- **trasmissione Bluetooth** fra rilevatori anteriori e consolle
 - **trasmissione infrarosso** fra rilevatori
 - **consolle moderna**
 - **rilevatori anteriori allungati**
 - **doppio inclinometro per la REGOLAZIONE dell'incidenza senza sterzare**
 - può registrare anche auto con accessori opzionali
- **bluetooth transmission** between front heads and cabinet
 - **infrared transmission** between sensor heads
 - **modern closed cabinet**
 - **front heads have extended straight sensor frame**
 - **double inclinometer to allow caster ADJUSTMENT without steering**
 - works on car and van with optional accessories
- **Bluetooth-Übertragung** zwischen den vorderen Messwertaufnehmern und dem Steuerpult
 - **Infrarot-Übertragung** zwischen den Messköpfen
 - **Moderner Steuerpult**
 - **Vordere Messwertaufnehmer mit längeren Armen**
 - **Ein doppelter Inclinometer** erlaubt die **NachlaufEinstellung ohne Lenkeinschlag**
 - Kann auch PKWs ohne Zusatzzubehör vermessen



ART 86TWS

Dotazione di serie / Standard equipment / Grundausrüstung

- 1 consolle completa di computer, tastiera, monitor, stampante, caricabatterie.
- 2 Rilevatori anteriori
- 2 Rilevatori posteriori
- 1 Premipedale freno
- 1 Bloccasterzo
- 1 control unit complete with PC, monitor, key-board, printer and battery-charger
- 2 Front measuring heads
- 2 Rear measuring heads
- 1 Brake pedal presser
- 1 Steering clamp
- 1 Fahrzeug mit PC, Tastatur, Bildschirm, Drucker und Batterieladegerät.
- 2 vordere Messköpfe.
- 2 hintere Messköpfe
- 1 Bremsfeststeller.
- 1 Lenkradfeststeller.

Componenti a richiesta Optional equipment Ergänzungsteile

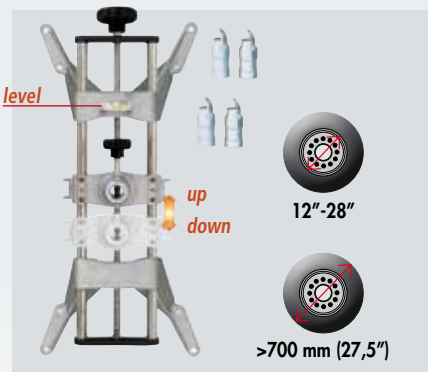


STDA30E (12"-28")

Coppia di graffe autocentranti a vite a 4 punti in presa, comprensive di unghiette lunghe removibili. Traversa centrale mobile per adattare la posizione del rilevatore al telaio del veicolo.

Pair of self-centering 4 point clamps with long removable claws. Moving centre crosspiece to adapt the position of the sensor to the vehicle body.

Paar selbstzentrierende 4-Punkt-Halter, inklusiver langen entfernbarer Klauen. Die Messkopfhalterung kann senkrecht verschoben und somit dem Chassis angepasst werden.

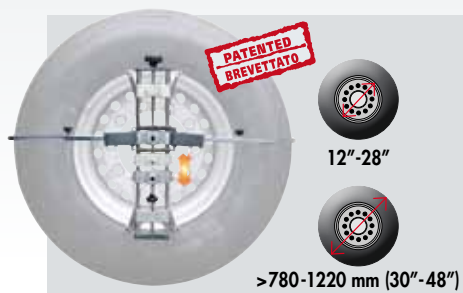


STDA48 (12"-28")

Coppia di graffe autocentranti a vite a 4 punti in appoggio, comprensive di gruppi di **bloccaggio rapido** e puntali in metallo.

Pair of self-centering 4 point clamps, with quick locking units and metal removable conic claws.

Paar selbstzentrierende 4-Punkt Schnellspannhalter, inklusiver Radhalter und Metallfinger.



STDA29L - Ø 476 mm (18.75")

Coppia piatti rotanti autocarro. Portata 2x 4500 kg.

Set of 2 commercial turn tables. Capacity 2x4500 kg (2x10000 lbs).

Paar Drehteller für LKW's. Tragfähigkeit 2x4500 kg.

STDA44L (→STDA29L)

Coppia goniometri Graduated scale Paar Winkelmesser

ACCESSORI PER ASSETTO AUTO / ACCESSORIES FOR CAR WHEEL ALIGNMENT / ZUBEHÖR FÜR PKW-ACHSVERMESSUNG (→ ART98TWS, ART86TWS)



STDA33EU

Coppia di graffe autocentranti a 4 punti per cerchi da 10" a 24"

Set of two 4 points self centering clamps for 10" to 24" wheels

2 selbstzentrierende 4 Punkt Radhalter für Felgen von 10" bis 24"

S110 A7

2 piatti rotanti
- diametro 310 mm
- portata kg. 1.000 cad.

*Set of 2 turning plates
- 310 mm diameter
- capacity 1.000 kg each*

2 Drehteller
- Durchmesser 310 mm
- Tragkraft je 1.000 kg

Dati tecnici	Technical Data	Technische Spezifikationen	Precisione Accuracy Messgenauigkeit	Campo di misura Measuring range Messbereich	Campo totale di misura Total measuring range Gesamtmessbereich
Asse anteriore	Front axle	Vorderachse			
Convergenza totale	Total toe	Gesamtspur	+/- 2'	+/- 2°	+/- 5°
Semiconvergenza	Partial toe	Einzelspur	+/- 1'	+/- 1°	+/- 2°30'
Deviazione asse	Set-back	Radversatz	+/- 2'	+/- 2°	+/- 5°
Inclinazione ruota	Camber	Radsturz	+/- 2'	+/- 3°	+/- 10°
Incidenza montante	Caster	Nachlauf	+/- 5'	+/- 10°	+/- 18°
Inclinazione montante	King pin	Spreizung	+/- 5'	+/- 10°	+/- 18°
Asse posteriore	Rear axle	Hinterachse			
Convergenza totale	Total toe	Gesamtspur	+/- 2'	+/- 2°	+/- 5°
Semiconvergenza	Partial toe	Einzelspur	+/- 1'	+/- 1°	+/- 2°30'
Deviazione asse (ART98BTH)	Set-back (ART98BTH)	Radversatz (ART98BTH)	+/- 2'	+/- 2°	+/- 5°
Inclinazione ruota	Camber	Sturz	+/- 2'	+/- 3°	+/- 10°
Angolo di spinta	Thrust angle	Geom. Fahrachse	+/- 2'	+/- 2°	+/- 5°



Le caratteristiche tecniche e gli allestimenti presentati in questo prospetto possono subire variazioni. Le immagini riprodotte non sono vincolanti.
Technical data and composition presented in this catalogue may vary. Pictures reproduced are only indicative.
Die techn. Daten und die Ausrüstungen, die in diesem Prospekt enthalten sind, können Änderungen erfahren. Deshalb sind die Abbildungen unverbindlich.
Les caractéristiques techniques et les compositions présentées dans ce prospectus peuvent subir des variations. Les images reproduites n'ont qu'une valeur indicative.
Las características técnicas y las composiciones ilustradas en este folleto pueden sufrir variaciones. Las imágenes propuestas son solamente indicativas.

SPACE s.r.l. a s.u.

Via Sangano, 48
10090 Trana - Torino - ITALY
tel. +39-011-934.40.300
fax +39-011-933.88.64
e-mail: info@spacetest.com
www.spacetest.com

